

OCULUS Inline

Multifunktionaler Arbeitsplatz

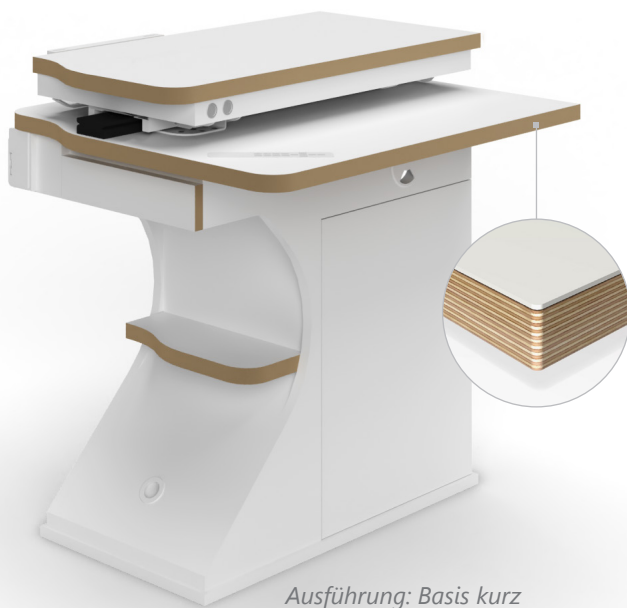


OCULUS Inline

Der kompakte Leistungsträger

Die Inline steht für Modularität, Effizienz und Haltbarkeit. Sie können zwischen der Basis- und der höhenverstellbaren Version wählen und die Inline zu Ihrem individuellen Wunsch-Arbeitsplatz ausbauen.

Beide Ausführungen besitzen einen robusten Schiebetisch für bis zu zwei Augendiagnostikgeräten und viele Anschluss-, Steuerungs- und Erweiterungsmöglichkeiten.



Inline

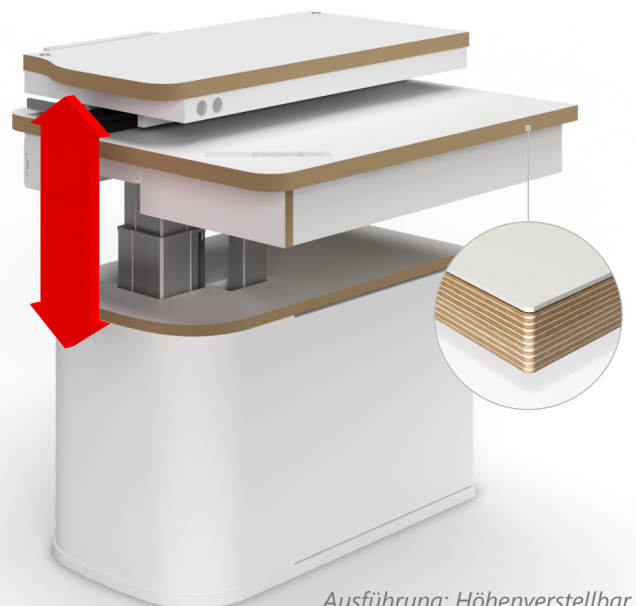
Die solide Basis

- Kompakter Arbeitsplatz
- Zwei Längen stehen zur Wahl (Basis/Basis kurz)
- Als Rechts- oder Links-Ausführung erhältlich
- Optional mit motorisch angetriebenem Gerätetisch
- Mit allen Erweiterungs-Modulen kompatibel
- Farb- und Oberflächengestaltung individuell wählbar
- Adaptions- und Kombinationsvielfalt einer großen Auswahl an Augendiagnostikgeräten
- Gerätetisch bis 37,5 kg belastbar

Inline

Die Höhenverstellbare

- Höhenverstellbarer Gerätetisch in Kombination mit einem wegfuhrbaren Patientenstuhl ermöglichen die Untersuchung nahezu jedes Patienten
- Als Rechts- oder Links-Ausführung erhältlich
- Optional mit motorisch angetriebenem Gerätetisch
- Mit allen Erweiterungs-Modulen kompatibel
- Farb- und Oberflächengestaltung individuell wählbar
- Adaptions- und Kombinationsvielfalt einer großen Auswahl an Augendiagnostikgeräten
- Gerätetisch bis 37,5 kg belastbar



*Ausführung: Höhenverstellbar
mit optionaler Gläser Schublade*

OCULUS Inline

Flexibel erweiterbar

Die Basis ist erst der Anfang. Erweitern Sie die Inline exakt nach Ihren Anforderungen und Wünschen. Vorhandene oder neue Diagnostikgeräte lassen sich problemlos einbinden. Selbst die Steuerung von Licht und Verdunklung ist bereits vorbereitet.

Tisch-Pakete für noch mehr Arbeitsfläche

Tisch-Paket klein

Mit stabiler Arbeitsplatte erhältlich in 100 cm oder 120 cm Länge.



Tisch-Paket groß

Mit stabiler Arbeitsplatte inkl. Schubladen-Container erhältlich in 180 cm oder 200 cm Länge.



Probandenstühle

Basis-Stuhl

Höhenverstellbar, Rückenlehne starr, mit Armlehnen. Weitere Optionen erhältlich.



Komfort-Stuhl

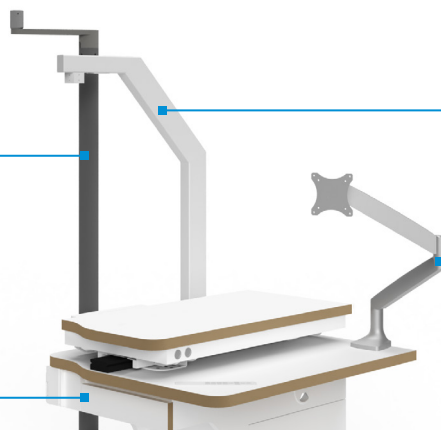
Höhenverstellbar, mit vielen weiteren Optionen wie z.B. neigbarer Rückenlehne, schwenkbaren Armlehnen, Fußstütze etc. erhältlich.



Erweiterungen für einen funktionalen Arbeitsplatz

Säule für Sehprüfgeräte, Leseleuchte, etc.

Gläser Schublade für bis zu 240 Messgläser




Phoropterauszug manuell oder automatisch

Monitorarm für Monitor oder All-In-One-PC, drehbar, neigbar, höhenverstellbar

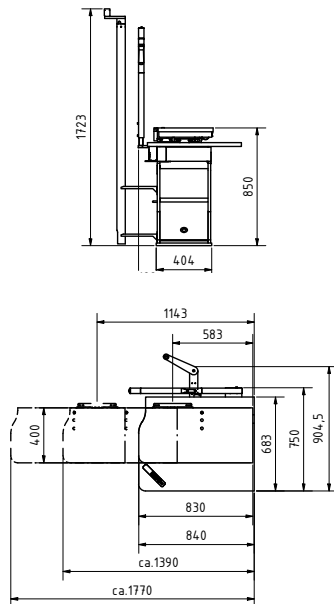
OCULUS Inline

Technische Daten

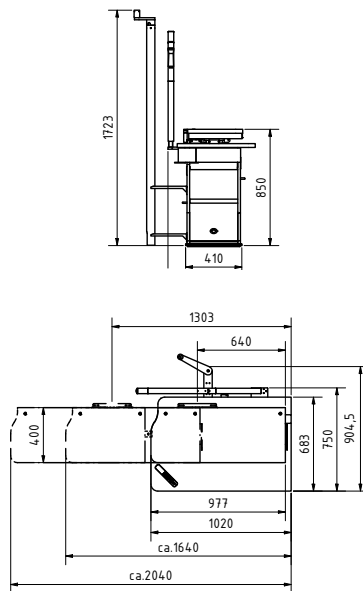
Allgemein	
2-Geräte-Schiebetisch (B x T x H)	Basis: 977 x 400 mm / Höhenverstellbar: 830 x 400 mm
Säulenhöhe inkl. Projektorarm	1723 mm
Technische Angaben	
Gewicht	je nach Ausstattung ab ca. 150 kg
Max. Leistungsaufnahme	1200 VA
Max. Leistungsaufnahme im Standbymodus	ca. 48 W
Anzahl Geräteanschlüsse	2
Leistung pro Geräteanschluss	max. 600 VA bei 230 V
Spannung	220 - 240 V AC
Kleinspannungen	4-6-7-8-10-12-14-(17)-24 V AC
Absicherung insgesamt	10A
Frequenz	50 - 60 Hz
Max. Strom pro Geräteanschluss bei NV-Kleinspannung	6,3 A

CE  Anschlüsse von elektrischen Einrichtungen wie Jalousie-Anlagen, Lampen, usw. verändern das Gesamtverhalten der Anlagen. Achten Sie daher ganz besonders auf die ausschließliche Verwendung von geprüften Teilen.

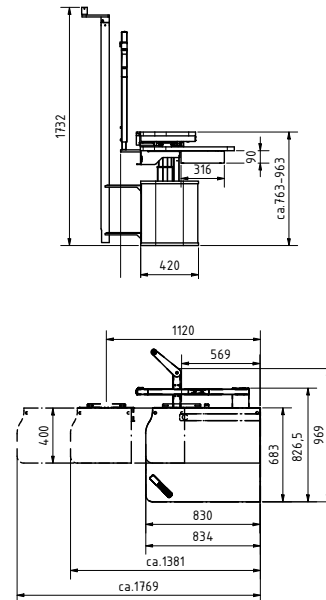
Basis kurz



Basis



Höhenverstellbar



Aus Gründen der besseren Lesbarkeit wird auf die gleichzeitige Verwendung der Sprachformen männlich, weiblich und divers (m/w/d) verzichtet. Sämtliche Personenbezeichnungen gelten gleichermaßen für alle Geschlechter.

WWW.OCULUS.DE



Das OCULUS QM-System ist zertifiziert nach ISO 13485 (MDSAP) und (EU) 2017/745 (MDR)

OCULUS Optikgeräte GmbH
Postfach • 35549 Wetzlar • GERMANY
Tel. +49 641 2005-0 • Fax +49 641 2005-255
E-Mail: sales@oculus.de • www.oculus.de

